

Sunmodule[®] Plus

SW 260 - 270 mono



Scheda tecnica



Tecnologia di produzione tedesca



www.tuv.com
ID 000039351

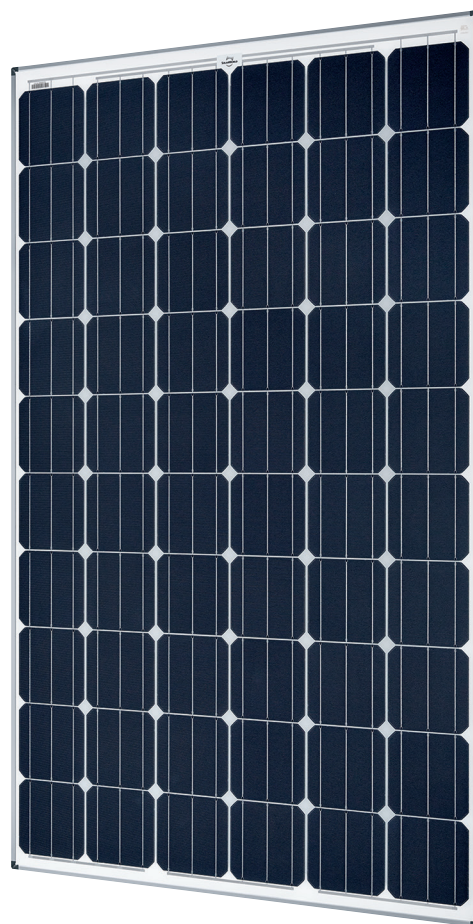
TÜV Power controlled:
La minore tolleranza di misurazione
del settore



Sunmodule Plus:
Tolleranza di potenza positiva



25 anni di garanzia lineare sul
rendimento e
10 anni di garanzia sul prodotto



Per la produzione dei suoi moduli, SolarWorld AG si affida alla tecnologia di produzione tedesca, assicurando così una qualità durevole dei propri prodotti.

Il marchio Power controlled del TÜV Rheinland garantisce, grazie ai controlli effettuati ad intervalli regolari, il rispetto dei valori di rendimento nominale dei Sunmodule Plus. La differenza rispetto ai dati del TÜV è del 2% massimo.

La tolleranza di rendimento positiva garantisce la massima efficienza dell'impianto. Vengono consegnati solo i moduli che nelle prove di rendimento hanno raggiunto il rendimento nominale indicato o un rendimento superiore. La tolleranza di rendimento è compresa tra -0 Wp e +5 Wp.

Con la garanzia lineare del rendimento, SolarWorld garantisce per 25 anni una riduzione progressiva massima del rendimento dello 0,7% all'anno, un chiaro valore aggiunto rispetto alla garanzia scalare standard nel settore. Il Certificato di servizio rappresenta così una garanzia completa e duratura per i propri investimenti.

Sunmodule[®] Plus

SW 260 - 270 mono



COMPORTAMENTO IN CONDIZIONI DI TEST STANDARD (STC*)

		SW 260	SW 265	SW 270
Potenza massima	P_{max}	260 Wp	265 Wp	270 Wp
Tensione a vuoto	U_{oc}	38,9 V	39,0 V	39,2 V
Tensione a massima potenza	U_{mpp}	30,7 V	30,8 V	30,9 V
Corrente di cortocircuito	I_{sc}	9,18 A	9,31 A	9,44 A
Corrente a massima potenza	I_{mpp}	8,56 A	8,69 A	8,81 A
Efficienza modulo	η_m	15,51 %	15,81 %	16,10 %

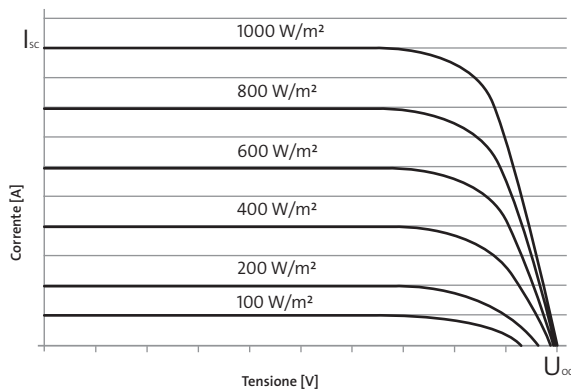
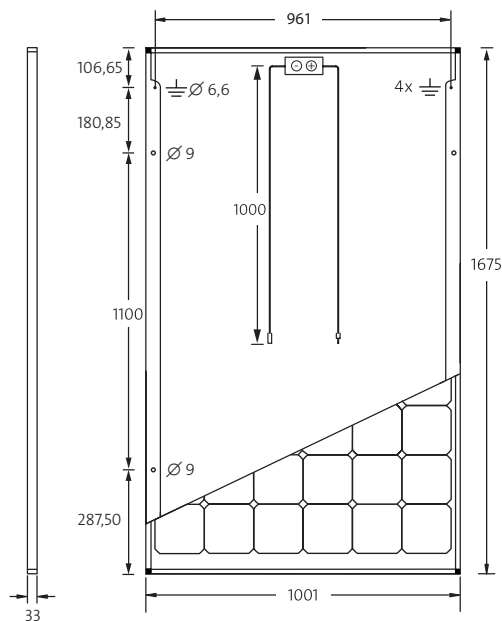
Tolleranza di misurazione (P_{max}) riconducibile al TÜV Rheinland: +/- 2% (TÜV Power controlled)

*STC: 1000W/m², 25°C, AM 1.5

COMPORTAMENTO A 800 W/m², NOCT, AM 1.5

		SW 260	SW 265	SW 270
Potenza massima	P_{max}	194,2 Wp	197,8 Wp	201,3 Wp
Tensione a vuoto	U_{oc}	35,6 V	35,7 V	35,9 V
Tensione a massima potenza	U_{mpp}	28,1 V	28,2 V	28,3 V
Corrente di cortocircuito	I_{sc}	7,42 A	7,53 A	7,63 A
Corrente a massima potenza	I_{mpp}	6,92 A	7,02 A	7,12 A

Limitata riduzione del grado di rendimento anche durante l'utilizzo a carico parziale a 25°C: a 200 W/m² si raggiunge il 100% (+/- 2%) del grado di rendimento secondo condizioni di test standard STC (1000 W/m²).



MATERIALI IMPIEGATI

Celle per modulo	60
Tipo di cella	Monocristallino
Dimensioni della cella	156 mm x 156 mm
Lato anteriore	Vetro di sicurezza temprato termicamente (EN 12150)
Lato posteriore	Film bianco
Intelaiatura	Alluminio anodizzato argentato
Scatola di connessione	IP65
Connettore	H4

DIMENSIONI / PESO

Lunghezza	1675 mm
Larghezza	1001 mm
Altezza	33 mm
Peso	18,0 kg

DIMENSIONI / PESO

NOCT	46 °C
TK I_{sc}	0,040 %/K
TK U_{oc}	-0,30 %/K
TK P_{mpp}	-0,41 %/K

PARAMETRI PER L'INTEGRAZIONE OTTIMALE DEL SISTEMA

Classificazione di potenza	-0 Wp / +5 Wp
Tensione massima di sistema classe II	1000 V
Capacità di carico di corrente inversa	25 A
Sovraccarico / carico dinamico	5,4 / 2,4 kN/m ²
Numero dei diodi bypass	3
Temperatura di esercizio ammessa	-40°C a +85°C



SolarWorld AG si riserva di apportare modifiche alle specifiche senza comunicazione.

Questo foglio tecnico corrisponde ai requisiti previsti dalla Norma EN 50380 ed è disponibile anche nella versione in lingua inglese.